



LED PROJKTÖRLER

FLOS

FL-1200

Genel Özellikler

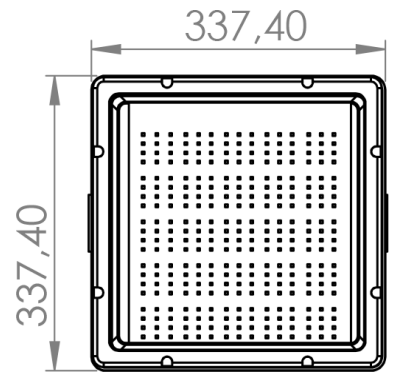
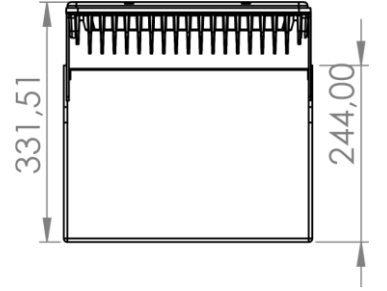
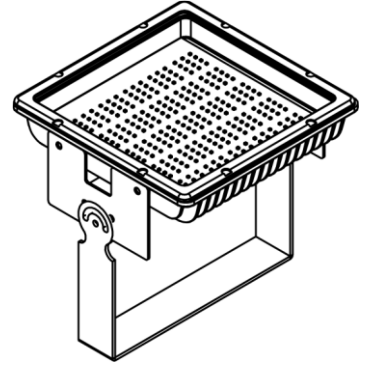
Led Armatür	200 Watt
Işık Akısı	≤32.000 lm
Renk Tanımı	Doğal Beyaz / Beyaz / Güneşli
Renk Sıcaklığı (CCT)	3000 - 6500 K
Renksel Geriverim (CRI)	+70,+80,+90
Işık Dağılımı	30°,60°, 90° & 135°
IP Sınıfı	IP66
IK Sınıfı	IK08
Garanti Süresi	5 Yıl

Elektrik Özellikleri

Giriş Gerilimi	220 VAC
Frekans	50 - 60 Hz
Güç Faktörü	> 0,95
Işık Kaynağı	Power LED, Mid-Power LED
LED Çip Tipi	Cree / Nichia / Lumileds
LED Standardı	IESNA LM-80 & TM-21
LED Çıkış Akımı	250 mA - 1050 mA
Çalışma Modu	Sabit Akım
Ömür	> 50.000 Saat

Mekanik Özellikler

Çalışma Sıcaklığı	(-35°C) -- (+60°C)
Gövde Materyali	Alüminyum Enjeksiyon
Ölçüler (U*G*Y) (Bağlantı Aparatları hariç)	338 x 338 x 70 mm
Gövde Boyası	Elektrostatik Toz Boya
LED Optik	PMMA
Optik Kapak	Extra Clean 4 mm Temperli Cam
Net Ağırlık (Bağlantı Aparatları hariç)	6,0 kg



* Tablodaki lümen değerleri yaklaşık değerlerdir.